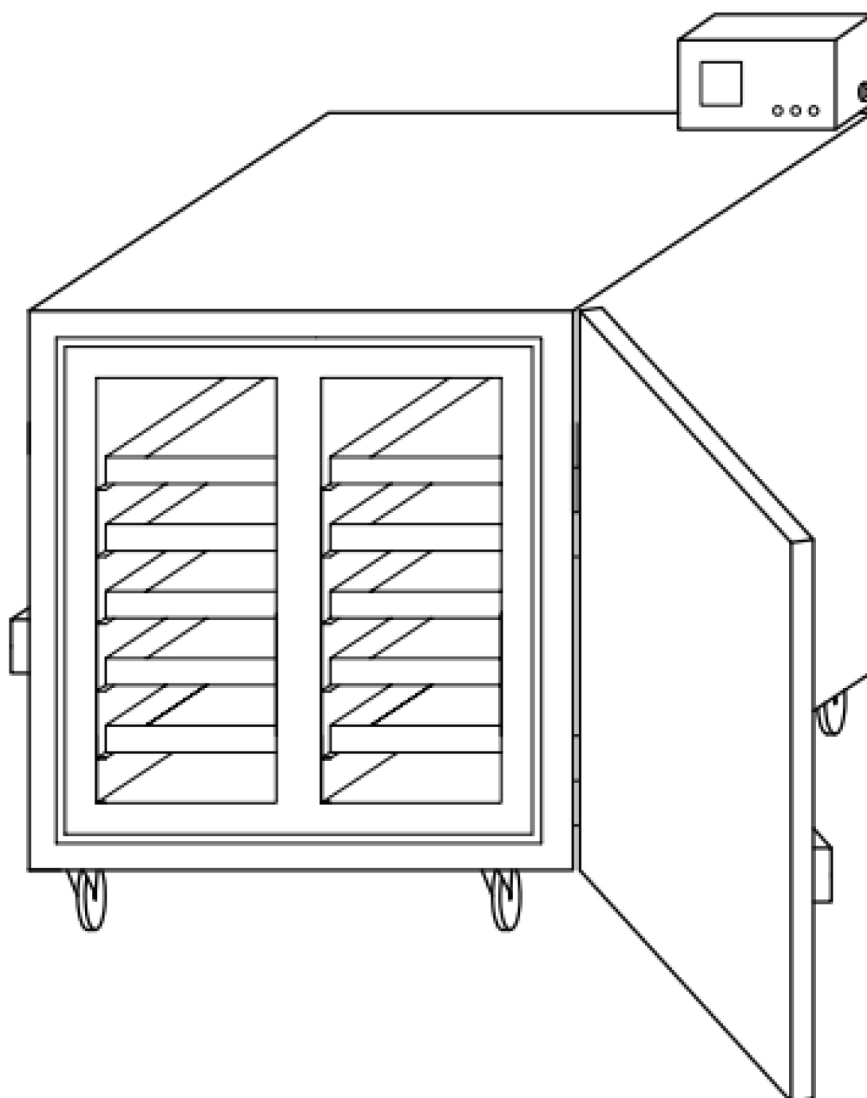


SDE-250



Ръководство за експлоатация



EU DECLARATION OF CONFORMITY

According to
The Low Voltage Directive 2014/35/EU, entering into force 20 April 2016
The Machinery Directive 2006/42/EC, entering into force 17 May 2006

Type of equipment

Electrode Oven

Type designation

PSE-5, PSE-10, SDE-50, SDE-100, SDE-250, SDF-50, SDF-250

Brand name or trademark

ESAB

Manufacturer or his authorised representative

Name, address, and telephone No:

ESAB Group Inc.

2800 Airport Road, Denton, TX 76207

Phone: 1-800-372-2123

The following harmonised standard in force within the EEA has been used in the design:

EN 60335-2-36 Electrical appliances – Safety Part 2-36: Particular requirements for commercial electric cooking ranges, ovens, hobs and hob elements.

EN 60204-1:2018 Safety of machinery – Electrical equipment of machines – Part 1: General requirements.
--

EN ISO 12100 Safety of machinery – General principles of design – Risk assessment and risk reduction
--

Additional Information:

Restrictive use, Class A equipment, intended for use in location other than residential.

By signing this document, the undersigned declares as manufacturer, or the manufacturer's authorised representative established within the EEA, that the equipment in question complies with the safety requirements stated above.

Date

Signature

Position

2023-02-08

Carlos De Lima

Global R&D Standards Expert

CE 2023

1	БЕЗОПАСНОСТ	4
1.1	Значение на символите	4
1.2	Мерки за безопасност	4
2	ВЪВЕДЕНИЕ	4
2.1	Използване и предназначение на пещта	4
3	ТЕХНИЧЕСКИ ДАННИ	5
4	МОНТАЖ	5
4.1	Работа	5
	КАТАЛОЖНИ НОМЕРА ЗА ЗАЯВКА	6
	ЕЛЕКТРИЧЕСКА СХЕМА	7
	ПОРЪЧВАНЕ НА РЕЗЕРВНИ ЧАСТИ	8

1 БЕЗОПАСНОСТ

1.1 Значение на символите

Както са използвани в ръководството: Означава внимание! Бъдете внимателни!



ОПАСНОСТ!

Означава непосредствена опасност, която, ако не бъде избегната, ще доведе до незабавно, сериозно нараняване или смърт.



ПРЕДУПРЕЖДЕНИЕ!

Означава потенциална опасност, която може да доведе до телесно нараняване или смърт.



ВНИМАНИЕ!

Означава опасност, която може да доведе до леки телесни наранявания.



ПРЕДУПРЕЖДЕНИЕ!

Преди употреба прочетете и разберете ръководството за работа и спазвайте всички етикети, практики за безопасност на служителите и информационни листове за безопасност (SDS).



1.2 Мерки за безопасност



ЕЛЕКТРИЧЕСКИ УДАР – Може да е смъртоносен

- Не докосвайте електрическите части и електродите, намиращи се под напрежение, с голи ръце, влажни ръкавици или мокро облекло.
- Изолирайте себе си от работното място и земята.
- Заемете безопасна работна поза.



ОПАСНОСТ ОТ ПОЖАР

- Не използвайте пещта, ако захранващият кабел е прекъснат или се наблюдават необичайни температурни колебания (не се препоръчва според ръководството/информационната бележка), тъй като това може да доведе до пожар.
- Уверете се, че в близост няма никакви запалими материали.



ГОРЕЩА ПОВЪРХНОСТ – Частите могат да причинят изгаряне

- Не докосвайте части с голи ръце.
- Изчакайте оборудването да изстине, преди да боравите или да работите с него.
- За да боравите с горещи части, използвайте подходящи инструменти и/или изолирани ръкавици за заваряване, за да предотвратите изгаряния.

2 ВЪВЕДЕНИЕ

2.1 Използване и предназначение на пещта

Моделът на пещта **SDE-250** е предназначен за изсушаване и съхранение на електроди за заваряване с покритие при желаната температура, за да се премахне влагата. Желаната температура може да бъде зададена въз основа на препоръката на производителя на

електрода за постигане на правилно сушене, осигуряване на съдържанието на влага и за съхранение. Тази пещ трябва да се използва само за препоръчителната настройка и употреба.

3 ТЕХНИЧЕСКИ ДАННИ

	SDE-250
Капацитет	250 kg (550 lb)
Напрежение	3-фазно 380 – 415 V
Честота	50/60 Hz
Изход	4500 W
Температура	До 400°C (752°F), цифров термостат
Външни размери (Д*Ш*В, cm)	83 × 72 × 153
Тегло (без електроди)	225 kg (496 lb)



ЗАБЕЛЕЖКА!

Температурата на нагряване на пещта може да се настройва от температура на околната среда до 400°C.

4 МОНТАЖ



ЗАБЕЛЕЖКА!

Уверете се, че техническата спецификация на продукта съответства на електрозахранването подавано във Вашата мрежа.

Проверете напрежението, информацията за честотата и проверете дали няма неизправност, която ще повлияе на работата на продукта.

4.1 Работа



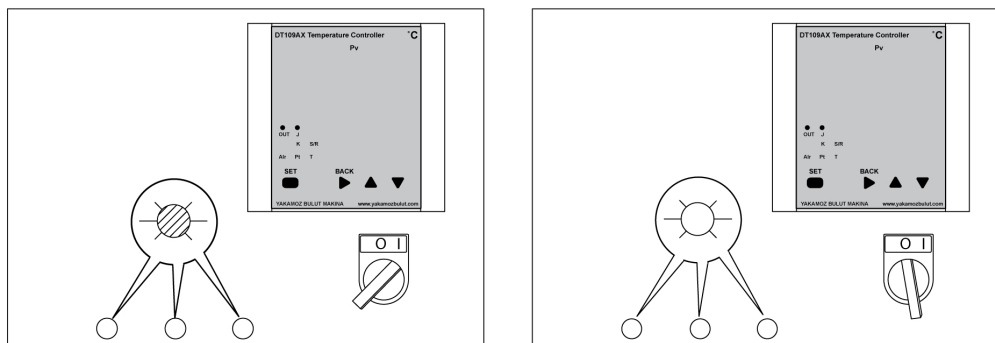
ПРЕДУПРЕЖДЕНИЕ!

Когато пещта не се използва, завъртете ключа за захранване в положение „О“ и извадете щепсела на захранващия кабел от електрическия контакт.

- Свържете щепсела на захранващия кабел на пещта към контакт, както е препоръчано в техническата информация. Уверете се, че гнездото на захранващия контакт съответства на типа на щепсела на контакта.
- Заредете електродите върху поставките на пещта (тави). Не поставяйте нищо друго (опаковъчен материал и т.н., тъй като високата температура може да го изгори и да предизвика пожар в пещта) освен електроди върху тези метални тави. Не препълвайте тавите и се уверете, че вратата може да се затвори правилно.
- Заклучете вратата.
- За да включите бутона за захранване на фурната, завъртете ключа за захранване на контролния блок на пещта в положение „I“.

ДОПЪЛНЕНИЕ

- След като захранването е включено, в зависимост от типа на пещта, напр. 1Ф ще светне една зелена лампа или за 3Ф ще светнат три зелени пилотни лампи. Ако лампите не светят, проверете захранващата връзка. Направете справка с изображението по-долу.



- Задаване на желаната температура
 - Когато устройството е включено, дисплеят на контролера показва текущата температура и зададената стойност.
 - Натиснете и задръжте бутона SET (Задаване) за 2 секунди, за да зададете различна температура. Използвайте бутоните за нагоре и надолу, за да достигнете желаната зададена температура. След като контролерът прочете, показва желаната температура, натиснете отново бутона SET (Задаване).
 - Пещта ще се загрява автоматично или ще се охлади до зададената температура. Фурната автоматично ще изключи отоплението, когато зададената температура бъде достигната. Зелената лампа също ще се изключи.
- За премахване на електродите от пещта, когато са изсушени при желаната температура.
 - Отворете и освободете изпускателния клапан в горната част, за да избегнете изпускането на горещ дим при отваряне на предната врата.
 - Или изключете пещта напълно или внимателно извадете електродите от металните тави и ги прехвърлете в преносима пещта (като PSE 5 или 10).



ПРЕДУПРЕЖДЕНИЕ!

За да се постигне максимално изсушаване на електродите, се препоръчва да се използва принципът FIFO (първи влязъл, първи излязъл). Трябва да се внимава да не се пресушат електродите, като се оставят старите електроди в пещта, а се изваждат само новодобавените електроди.

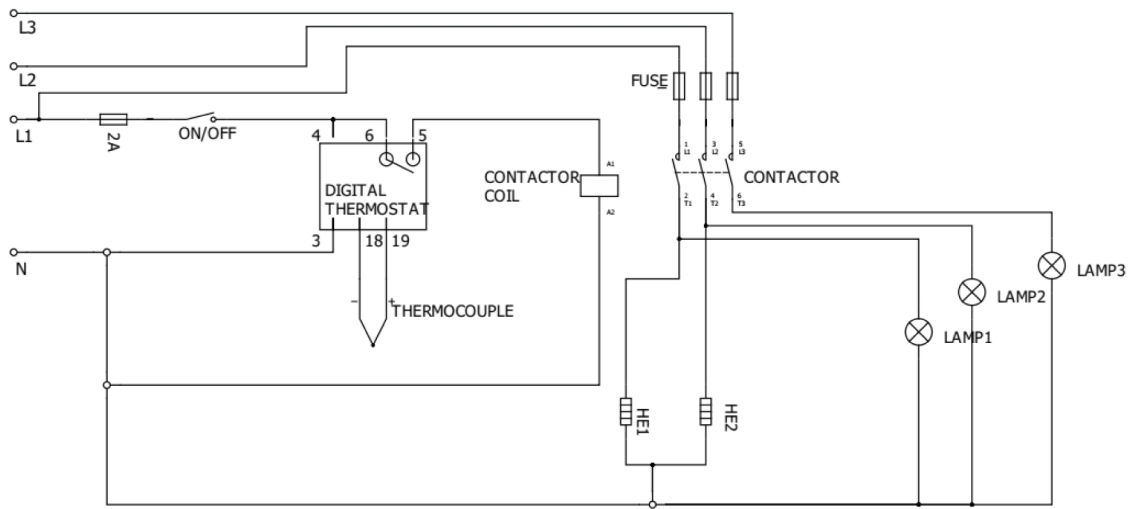
ДОПЪЛНЕНИЕ

КАТАЛОЖНИ НОМЕРА ЗА ЗАЯВКА

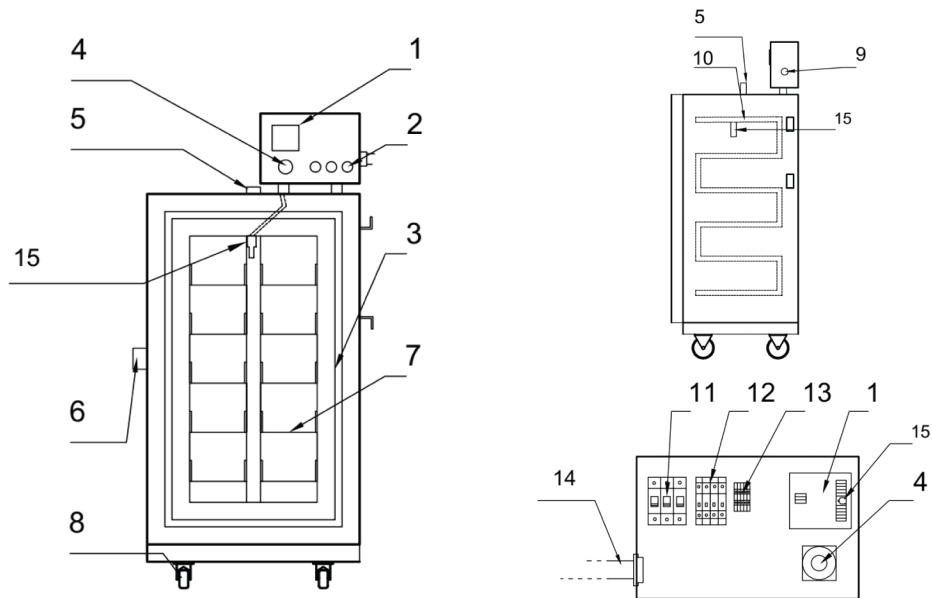
Ordering number	Denomination	Type	Notes
0700 100 044	Stationary welding electrode drying oven	SDE-250	Three phase 380- 415 V AC 50/60 Hz

Техническа документация е достъпна в Интернет на: www.esab.com

ЕЛЕКТРИЧЕСКА СХЕМА



ПОРЪЧВАНЕ НА РЕЗЕРВНИ ЧАСТИ



Item no.	Qty.	Ordering number	Description	Notes
1	1	0700 100 002	Digital thermostat	DT-109A
2	3	0700 100 003	Signal lamp	220 V
	3	0700 100 004	Signal lamp	110 V
3	1	0700 100 050	Fiberglass wick	
4	1	0700 100 018	Power switch	
5	1	0700 100 020	Air valve	
6	1	0700 100 006	Door handle	
7	8	0700 100 054	Tray	
8	2	0700 100 008	Castors without brake	Back
	2	0700 100 009	Castors with brake	Front
9	1	0700 100 031	Cable gland	
10	3	0700 100 011	Heating element	220 V
	3	0700 100 012	Heating element	110 V
11	1	0700 100 017	Contactator 220V UNI	220 V
	1	0700 100 023	Contactator 110V UNI	110 V
12	1	0700 100 015	Fuse (automatic)	10 A
	1	0700 100 016	Fuse (automatic)	2 A
13	1	0700 100 019	Terminal	Set
14	1	0700 100 013	Power cable with plug	CEE 5x32 A 400 V plug
	1	0700 100 014	Power cable with plug	110 V
15	1	0700 100 165	Thermocouples	



A WORLD OF PRODUCTS AND SOLUTIONS.



За информация за контакт посетете <http://esab.com>

ESAB AB, Lindholmsallén 9, Box 8004, 402 77 Gothenburg, Sweden, Phone +46 (0) 31 50 90 00

manuals.esab.com



CE

